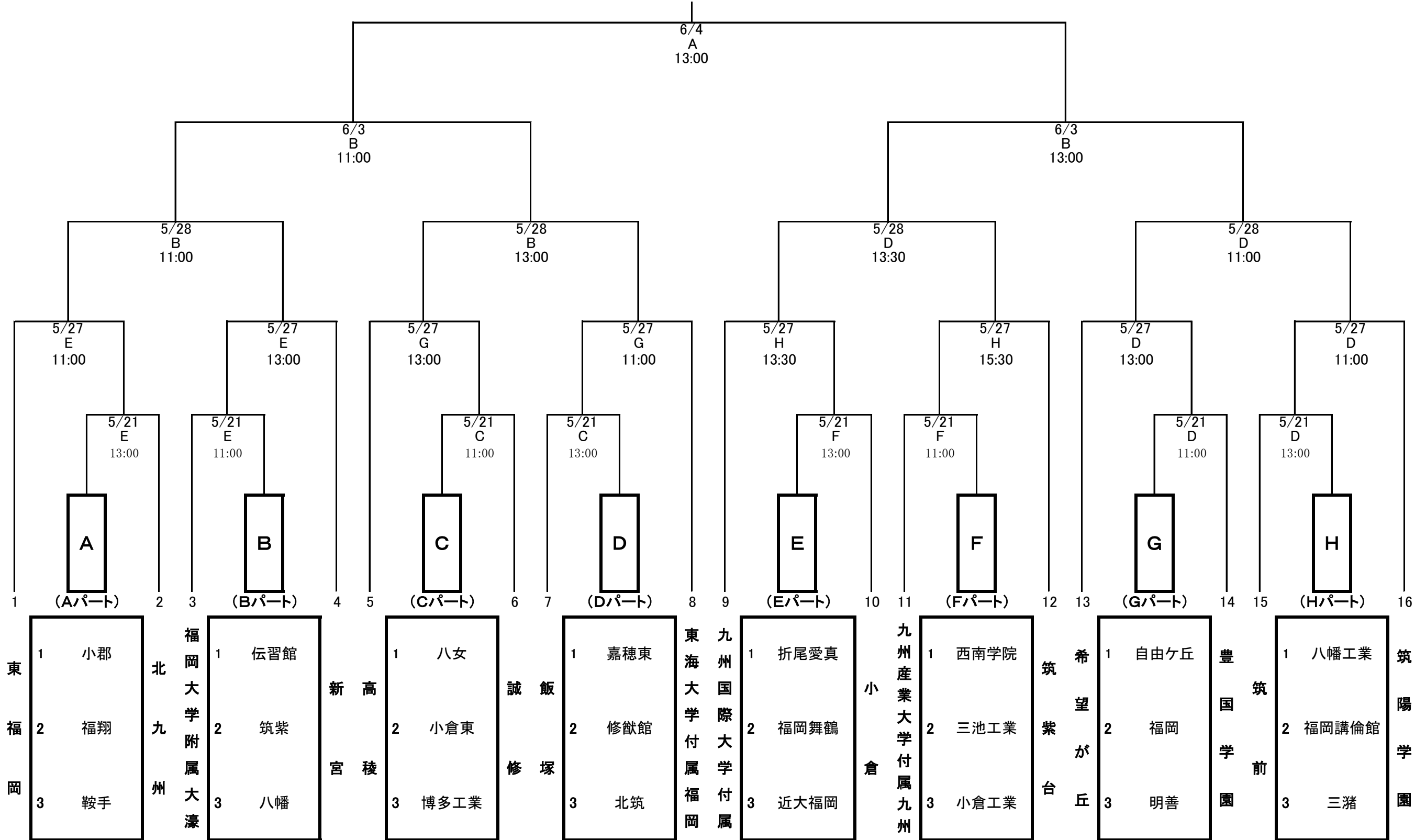


平成29年度 福岡県高等学校サッカー大会(兼 第69回全九州高等学校サッカー競技大会県予選・平成29年度全国高等学校総合体育大会サッカー競技県予選)

A: レベルファイブスタジアム B: 春日公園球技場
 C: 小郡陸上競技場 D: FFC人工芝(A)
 E: FFC人工芝(B) F: FFC人工芝(C)
 G: 東海大学付属福岡 H: 九州国際大学

※リーグ戦の日程・会場については別紙参照
 (リーグ戦開催期日→5/13・14・20)

FFC・・・福岡フットボールセンター



平成29年度福岡県高等学校サッカー大会 リーグ戦一覧表

2017/5/8 現在

Aパート	小郡	福翔	鞍手	勝	PK勝	敗	PK負	勝点	得	失	得失	順
小郡	※	ア -	イ -	0	0	0	0	0	0	0	0	
福翔	ア -	※	ウ -	0	0	0	0	0	0	0	0	
鞍手	イ -	ウ -	※	0	0	0	0	0	0	0	0	

Bパート	伝習館	筑紫	八幡	勝	PK勝	敗	PK負	勝点	得	失	得失	順
伝習館	※	エ -	オ -	0	0	0	0	0	0	0	0	
筑紫	エ -	※	カ -	0	0	0	0	0	0	0	0	
八幡	オ -	カ -	※	0	0	0	0	0	0	0	0	

Cパート	八女	小倉東	博多工業	勝	PK勝	敗	PK負	勝点	得	失	得失	順
八女	※	キ -	ク -	0	0	0	0	0	0	0	0	
小倉東	キ -	※	ケ -	0	0	0	0	0	0	0	0	
博多工業	ク -	ケ -	※	0	0	0	0	0	0	0	0	

Dパート	嘉穂東	修猷館	北筑	勝	PK勝	敗	PK負	勝点	得	失	得失	順
嘉穂東	※	コ -	サ -	0	0	0	0	0	0	0	0	
修猷館	コ -	※	シ -	0	0	0	0	0	0	0	0	
北筑	サ -	シ -	※	0	0	0	0	0	0	0	0	

Eパート	折尾愛真	福岡舞鶴	近大福岡	勝	PK勝	敗	PK負	勝点	得	失	得失	順
折尾愛真	※	ス -	セ -	0	0	0	0	0	0	0	0	
福岡舞鶴	ス -	※	ソ -	0	0	0	0	0	0	0	0	
近大福岡	セ -	ソ -	※	0	0	0	0	0	0	0	0	

Fパート	西南学院	三池工業	小倉工業	勝	PK勝	敗	PK負	勝点	得	失	得失	順
西南学院	※	タ -	チ -	0	0	0	0	0	0	0	0	
三池工業	タ -	※	ツ -	0	0	0	0	0	0	0	0	
小倉工業	チ -	ツ -	※	0	0	0	0	0	0	0	0	

Gパート	自由ヶ丘	福岡	明善	勝	PK勝	敗	PK負	勝点	得	失	得失	順
自由ヶ丘	※	テ -	ト -	0	0	0	0	0	0	0	0	
福岡	テ -	※	ナ -	0	0	0	0	0	0	0	0	
明善	ト -	ナ -	※	0	0	0	0	0	0	0	0	

Hパート	八幡工業	福岡講倫館	三潁	勝	PK勝	敗	PK負	勝点	得	失	得失	順
八幡工業	※	ニ -	ヌ -	0	0	0	0	0	0	0	0	
福岡講倫館	ニ -	※	ネ -	0	0	0	0	0	0	0	0	
三潁	ヌ -	ネ -	※	0	0	0	0	0	0	0	0	

☆リーグ戦順位決定について

- ①勝ち点(勝4・PK勝2.5・PK負1.5・敗0)
- ②直接対決③得失点(総得点-総失点)④総得点⑤抽選の順に決定する。

リーグ戦試合日程

福岡県高体連サッカー専門部

日時	キックオフ	会場	対戦カード		試合表記	リーグ
5月13日 土	11:00	福翔	小郡 (-)	福翔	ア	A
5月14日 日	11:00	鞍手	小郡 (-)	鞍手	イ	
5月20日 土	11:00	福翔	福翔 (-)	鞍手	ウ	
5月13日 土	13:00	三池工業	伝習館 (-)	筑紫	エ	B
5月14日 日	13:00	三潁	伝習館 (-)	八幡	オ	
5月20日 土	13:00	筑豊緑地	筑紫 (-)	八幡	カ	
5月13日 土	11:00	小倉東	八女 (-)	小倉東	キ	C
5月14日 日	11:00	博多工業	八女 (-)	博多工業	ク	
5月20日 土	11:00	小倉東	小倉東 (-)	博多工業	ケ	
5月13日 土	11:00	嘉穂東	嘉穂東 (-)	修猷館	コ	D
5月14日 日	11:00	北筑	嘉穂東 (-)	北筑	サ	
5月20日 土	13:00	福翔	修猷館 (-)	北筑	シ	
5月13日 土	13:00	嘉穂東	折尾愛真 (-)	福岡舞鶴	ス	E
5月14日 日	13:00	鞍手	折尾愛真 (-)	近大福岡	セ	
5月20日 土	11:00	筑豊緑地	福岡舞鶴 (-)	近大福岡	ソ	
5月13日 土	11:00	三池工業	西南学院 (-)	三池工業	タ	F
5月14日 日	13:00	博多工業	西南学院 (-)	小倉工業	チ	
5月20日 土	13:00	小倉東	三池工業 (-)	小倉工業	ツ	
5月13日 土	13:00	小倉東	自由ヶ丘 (-)	福岡	テ	G
5月14日 日	13:00	北筑	自由ヶ丘 (-)	明善	ト	
5月20日 土	13:00	三潁	福岡 (-)	明善	ナ	
5月13日 土	13:00	福翔	八幡工業 (-)	福岡講倫館	ニ	H
5月14日 日	11:00	三潁	八幡工業 (-)	三潁	ヌ	
5月20日 土	11:00	三潁	福岡講倫館 (-)	三潁	ネ	